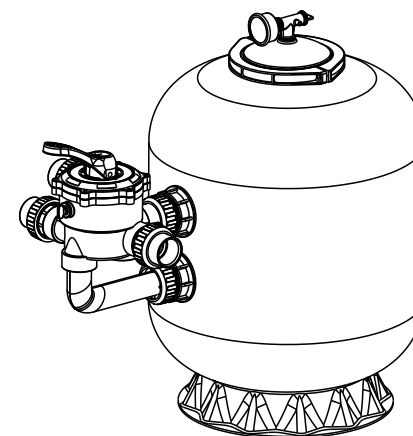


# SIDE MOUNT ZANDFILTERS GEBRUIKERSHANDLEIDING

[ SPP-450 SPP-500 SPP-650 SPP-700 ]



## 1 FUNCTIE

Deze zandfilters zijn gemaakt van polyethyleen en versterkt met polyester. Hierdoor zijn deze filters corrosiebestendig, gebruiksvriendelijk en hebben ze een langere levensduur. Het filter maakt gebruik van speciaal filterzand of filterglas (let op: niet meegeleverd) om vuildeeltjes uit het zwembadwater te verwijderen. Het filtermedia wordt in de filtertank geladen en fungeert als het permanente vuil verwijderende medium. Wanneer de regelklep in de FILTER-stand staat, wordt het zwembadwater dat zwevende vuildeeltjes bevat, door het leidingsysteem gepompt en automatisch door de gepatenteerde filter regelklep naar de bovenkant van de filtertank geleid. Terwijl het zwembadwater door het filter wordt gepompt, worden vuildeeltjes door het zandbed opgevangen en uitgefilterd. Het gereinigde zwembadwater wordt teruggevoerd vanaf de bodem van de filtertank, via de regelklep en terug naar het zwembad via het leidingsysteem. Deze hele reeks is continu en automatisch en zorgt voor een totale circulatie van zwembadwater door het filter en het leidingsysteem.

Na verloop van tijd veroorzaakt het opgehoopte vuil in het filter een weerstand tegen de stroming, waardoor de stroming afneemt. Dit betekent dat het tijd is om je filter schoon te maken. Met de regelklep in de BACKWASH-stand, gaat de waterstroom automatisch omgekeerd door het filter, zodat het naar de bodem van de tank wordt geleid, omhoog door het zand, waarbij het eerder opgesloten vuil en puin over de afvalleiding wordt gespoeld. Zodra het filter is schoongespoeld van vuil, zet u de regelklep in de SPOELEN-stand en laat u de pomp ongeveer 1/2 tot 1 minuut draaien, om vervolgens de normale filtering te hervatten.



Schakel de zwembadpomp altijd uit voordat u de klepstand wijzigt!

LET OP

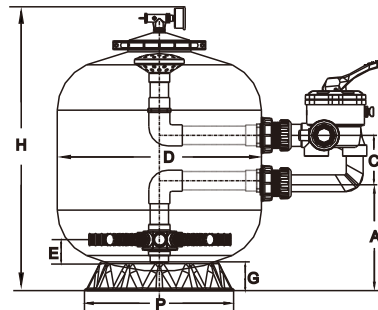


Lees en volg deze HANDLEIDING voor installatie en gebruik!

LET OP

## 2 DIMENSIES

	SPP-450	SPP-500	SPP-650	SPP-700
∅ D(mm)	450	535	635	710
H(mm)	670	710	810	880
A(mm)	260	290	310	360
∅ P(mm)	390	390	565	565
C(mm)	125	125	125	125
G(mm)	75	75	95	95
E(mm)	90	90	90	90



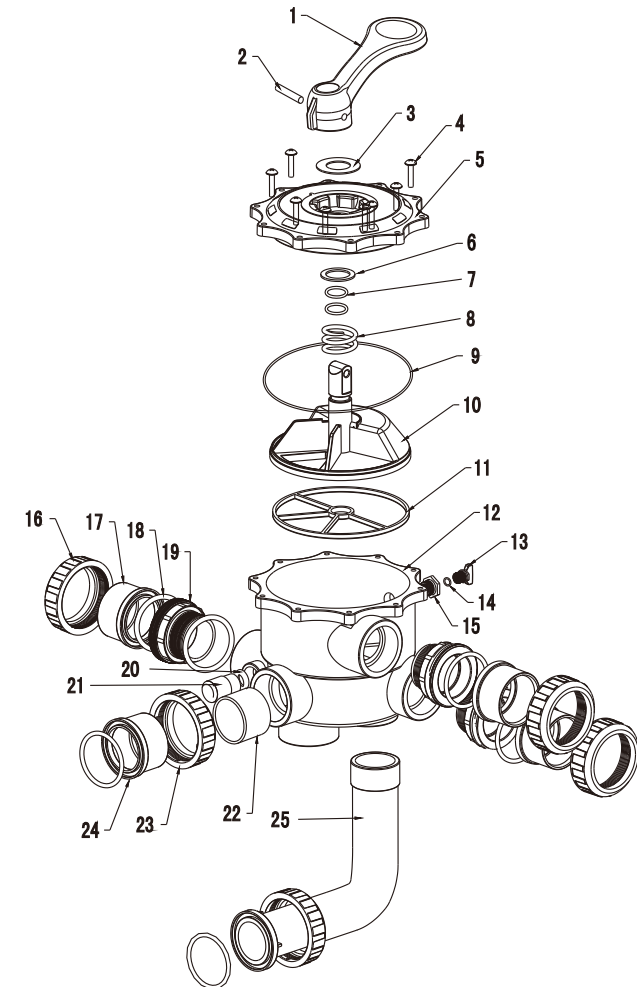
·1·



OPMERKING

Maximale werkdruk: 35psi.  
Maximale watertemperatuur: 43°C.

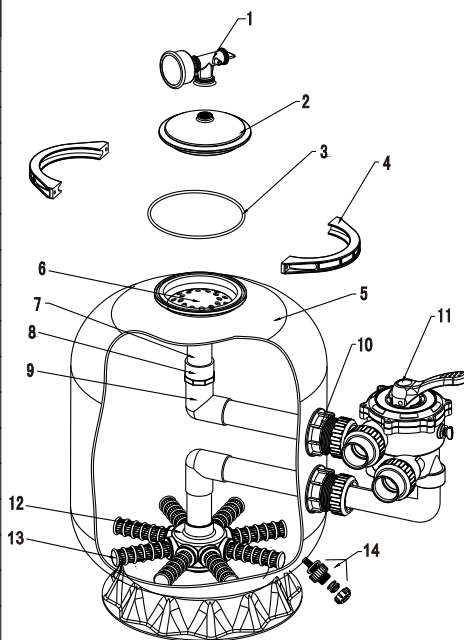
## 3 VERVANGENDE ONDERDELEN VAN FILTER



·2·

ID	CODE	DESCRIPTION	Qty	ID	CODE	DESCRIPTION	Qty
1	01-0201	Handle	1	14	01-0118	Plug O-ring	1
2	01-0104	Pin, handle	1	15	01-0117	Nut, plug	1
3	01-0102	Washer	1	16	01-0210	Nut, bulkhead	3
4	01-0103	Bolt	6	17	01-0209	Adaptor, bulkhead	3
5	01-0202	Lid assy	1	18	01-0207	O-ring, bulkhead	8
6	01-0106	Washer	1	19	01-0208	Bulkhead fitting	3
7	01-0108	O-ring, rotor	2	20	01-0121	Sight glass O-ring	1
8	01-0107	Spring	1	21	01-0120	Sight glass	1
9	01-0203	O-ring, lid	2	22	01-0402	PVC Pipe	1
10	01-0204	Rotor	1	23	01-0607	Nut, bulkhead	2
11	01-0205	Gasket, spider	1	24	01-0209	Adaptor, bulkhead	1
12	01-0401	Body-diffuser assy	1	25	01-0403	Elbow Pipe	1
13	01-0119	Plug	1				

ID	CODE	DESCRIPTION	QTY
1	02-0501	Air peeler	1
2	02-1001	Top cover	1
3	02-0901	O-ring	1
4	01-0505	Top-cover clip	1
5	02-10021	Tank 18"	1
	02-10022	Tank 21"	1
	02-10023	Tank 25"	1
	02-10024	Tank 28"	1
6	02-0514	Water distributor	1
7	02-05071	PVC pipe	1
8	02-0361	PVC Adapter	4
9	02-0513	PVC Elbow	1
10	02-0511	Nut, bulkhead	2
11	01-03	Multiport Valve	1
12	02-0107	Filter support stand	1
13	02-0108	Lateral	8
14	02-0111	Drain	1



## 4 INSTALLATIE

1. Het filter moet op een redelijk vlak oppervlak worden geplaatst en voor voldoende afvoer zorgen. Plaats het filter zo dat de aansluitingen en de 6-wegklep makkelijk toegankelijk zijn voor service en bediening.
2. Zorg ervoor dat de aftapkraan aan de onderkant van het zandfilter dicht zit.
3. Monteer de 6-weg klep (met O-ringen) op het filtervat aan de zijkant van het filtervat.
4. Vullen met filtermedia (niet meegeleverd). Het filtermedia (zand of glas) moet via de bovenste opening in het filter worden geplaatst.
  - a. Maak de klem los en verwijder de deksel (indien eerder geïnstalleerd).
  - b. We adviseren het vat voor ongeveer de helft met water te vullen voordat het filtermedia er in wordt gegoten. Dit om overmatige schokken te voorkomen bij het vullen.
  - c. Giet de juiste hoeveelheid filtermedia (verschillend per model) in het zandfiltervat.
5. Plaats de deksel (met O-ringen) op het filtervat. Draai deze goed vast. Bevestig ook de manometer.
6. Sluit de pomp aan op de 6-wegklep bij de "pump" marking.
7. Sluit nu de overige leidingen aan op de 6-wegklep. De leiding terug naar het zwembad wordt op "return" aangesloten. Denk ook aan "waste" voor het afvoeren van afvalwater na het backwashen.
8. Zorg ervoor dat alle leidingaansluitingen goed vast zitten om waterlekage te voorkomen.

## 5 INSTALLEREN / OPSTARTEN VAN FILTER

1. Zorg ervoor dat de juiste hoeveelheid filtermedia in de tank zit en dat alle aansluitingen zijn gemaakt en vastgezet. Zorg ervoor dat de zwembadpomp uitstaat.
2. Duw de hendel van de 6-wegklep omlaag en draai naar de BACKWASH-positie. Om schade aan de afdichting van de regelklep te voorkomen, moet u de hendel altijd naar beneden duwen voordat u draait.
3. Start de pomp volgens de pompinstructies (zorg ervoor dat alle aanzuig- en retourleidingen open zijn), en laat het filtervat met water vullen. Zodra het water uit de pomp stroomt, verwijdert u alle onzuiverheden in het filtermedia.
4. Stop de pomp en zet de klep in de stand SPOELEN. Start de pomp en laat hem werken tot het water in het kijkglas helder is, ongeveer 1/2 tot 1 minuut. Stop de pomp en zet de klep in de FILTER-stand en start de pomp opnieuw. Het filter werkt nu in de normale filtermodus en filtert vuildeeltjes uit het zwembadwater.
5. Pas de zuig- en retourkleppen van het zwembad aan om het gewenste debiet te bereiken. Controleer systeem en filter op waterlekage en draai verbindingen, bouten, moeren aan, indien nodig.

6. Noteer de aanvankelijke meetwaarde van de manometer wanneer het filter schoon is. (Dit verschilt per zwembad, afhankelijk van de pomp en het algemene leidingstelsel.) Aangezien het filter vuil en onzuiverheden uit het zwembadwater verwijdert, zal de ophoping in het filter ervoor zorgen dat de druk stijgt en de stroming afneemt. Wanneer de aflezing van de manometer 1,5 bar is, hoger dan de aanvankelijke "schoone" druk die u opmerkte, is het tijd om het filter schoon te spoelen (zie BACKWASH onder Filter- en 6-wegklep functies).



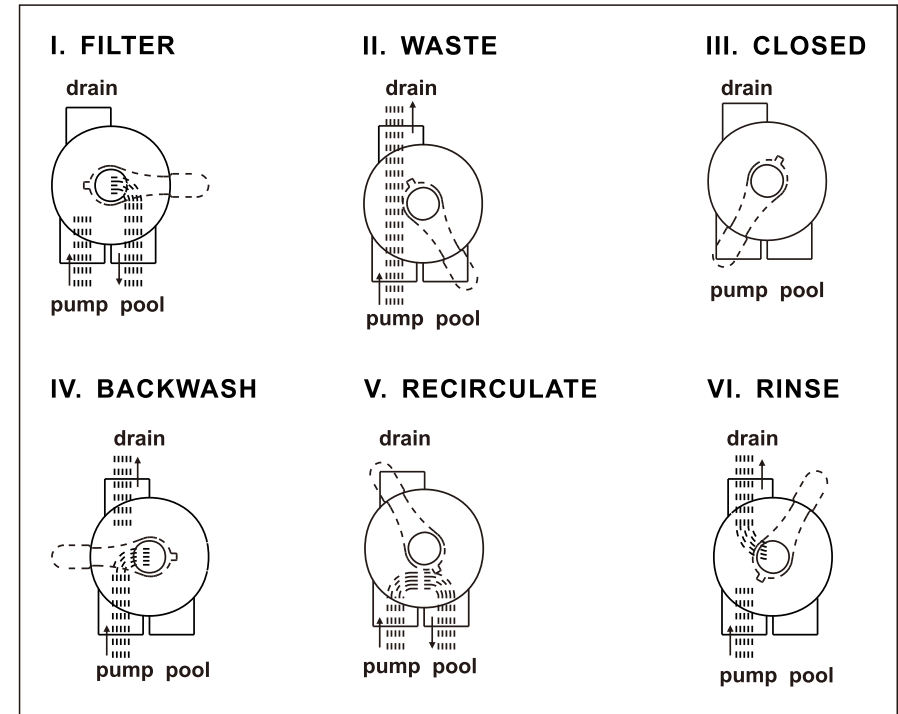
Tijdens de eerste reiniging van het zwembadwater kan het nodig zijn om vaak te backwashen vanwege de ongewoon zware initiële vuilbelasting in het water.

OPMERKING

## 6 FUNCTIES 6-WEGKLEP

Deze zandfilter is uitgerust met een handige 6-wegkraan. Dat betekent dat deze zandfilter de volgende 6 standen heeft:

1. Filter; water stroomt van boven naar onder in het filtervat (99% van de tijd)
2. Backwashen; water stroomt van onder naar boven in het filtervat om het filtermateriaal schoon te spoelen (wanneer je een mindere filtering/doorstroming opmerkt)
3. Rinse: vies water wegspoelen na het backwashen
4. Close: je zet alle in- en uitgangen dicht
5. Waste: het zwembadwater direct naar het riool wegspoelen
6. Circuleren: het water circuleert maar wordt niet door het filtervat gepompt. Dit is vooral belangrijk als je last hebt van groen water en dit wilt behandelen met bijvoorbeeld vlokingsmiddel.



## 7 WAARSCHUWING



OPMERKING

1. Dit filter werkt onder hoge druk. Wanneer een onderdeel van het circulatiesysteem (bijv. klem, pomp, filter, kleppen, enz.) wordt onderhouden, kan er lucht in het systeem komen en onder druk komen te staan. Perslucht kan ervoor zorgen dat het deksel of de klep eraf wordt geblazen. Repareer het filter niet wanneer het in werking is (onder druk), doe dit alleen wanneer het uitgeschakeld is.
2. Stop de pomp voordat u de klepstand wijzigt.